

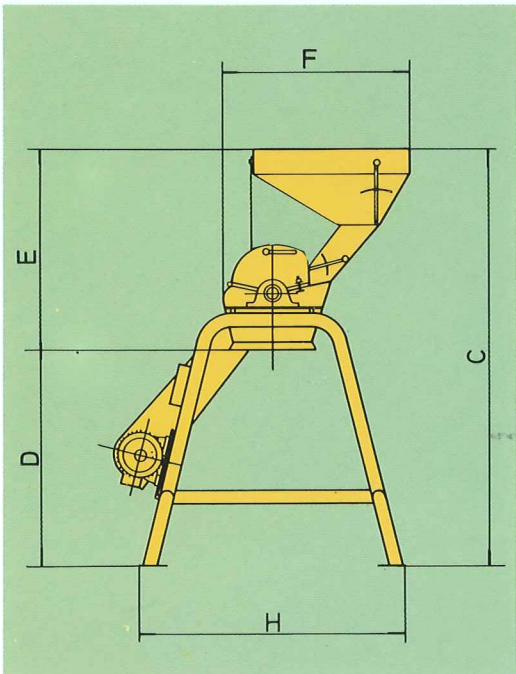
BECCARIA



**MULINO
A MARTELLI
tipo
BMC**
con motore elettrico

*Hammer mill
type "BMC"
with electric motor*

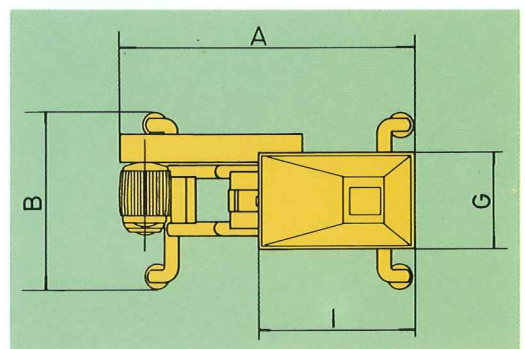
*Broyeur à marteaux
type "BMC"
avec moteur électrique*



Il mulino a martelli tipo BMC a caduta è particolarmente indicato per la macinazione di cereali e foraggi secchi e consente di ottenere farine uniformi di varie finzze a seconda della griglia adottata.

The hammer mill type BMC is suitable for milling of cereals and dry forages and permit to obtain different flours, according to the grid that is used: for this the BMC is particularly suitable for human food flour production.

Le broyeur à marteaux type BMC est très indiqué pour la mouture des céréals et fourages secs et permet la production de farines uniformes de plusieurs mesures selon la grille employée.



Caratteristiche tecniche mulini "BMC" con motore elettrico
Technical datas

TIPO	DIMENSIONI mm									PESO kg	N. MARTELLI	HP	PRODUZIONE kg/h	
	A	B	C	D	E	F	G	H	I				MAIS Ø 2	MAIS Ø 5
8 BMC	1250	690	1520	800	820	850	350	1010	570	100	8	3	180	500
12 BMC	1400	750	1650	800	830	870	425	1100	820	150	12	5,5	248	688
16 BMC	1520	750	1690	800	900	1010	425	1100	820	220	16	10	450	1250
24 BMC	1700	810	2090	860	1200	1115	470	1500	870	350	24	20	900	2500



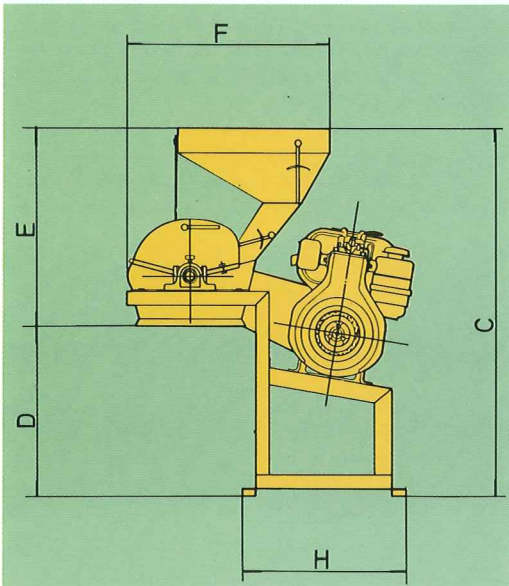
MULINO
A MARTELLI
tipo
BMC
con motore a scoppio

*Hammer mill
type "BMC"
with diesel motor*

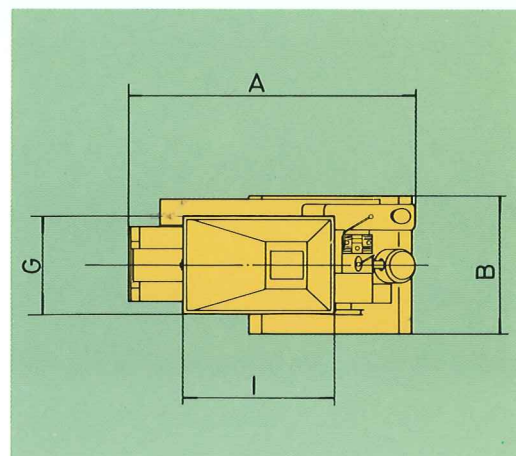
*Broyeur à marteaux
type "BMC"
avec moteur diesel*

Grazie alla particolare progettazione, che si avvale di una forma molto semplice e compatta, e all'elevata qualità dei materiali e degli acciai impiegati, con le parti di usura facilmente intercambiabili, il mulino a martelli tipo BMC è disponibile in una vasta gamma di versioni a motore elettrico, a motore diesel o con azionamento tramite la presa di forza del trattore.

Made in high quality materials and steels, with the wearing parts easily interchangeable and designed as a compact structure, the hammer mill type BMC is available in a large range of models driven by electric motor, by diesel engine or powered by P.T.O. of farming tractor.



Réalisé avec matériel et acier d'haute qualité, et avec les composants sujets à usure remplaçable-avec facilité, le broyeur à marteaux type BMC est disponible en plusieurs modèles avec actionnement par moteur électrique, par moteur diesel ou par la prise de force du tracteur agricole.



Caratteristiche tecniche mulini "BMC" con motore diesel
Technical datas

TIPO	DIMENSIONI mm									PESO kg	N. MARTELLI	HP	PRODUZIONE kg/h	
	A	B	C	D	E	F	G	H	I				MAIS Ø 2	MAIS Ø 5
8 BMC	1150	500	1410	590	820	850	350	580	570	130	8	8	180	500
12 BMC	1150	500	1450	620	830	870	425	580	820	180	12	10	248	688
16 BMC	1400	600	1545	645	900	1010	425	810	820	270	16	20	450	1250



BECCARIA
s.r.l.

VIA SPERINO, 46
12030 SCARNAFIGI (CUNEO) - ITALIA
TEL. (0039) 0175/274737
TELEFAX (0039) 0175/274748
INTERNET: <http://www.mtrade.com/beccaria>
E-Mail: beccaria@mtrade.com

OFFICINE MECCANICHE SPECIALIZZATE