

**MISCELATORE  
A TAMBURO  
ROTANTE**

# BROV

**ROTATING  
DRUM MIXER**

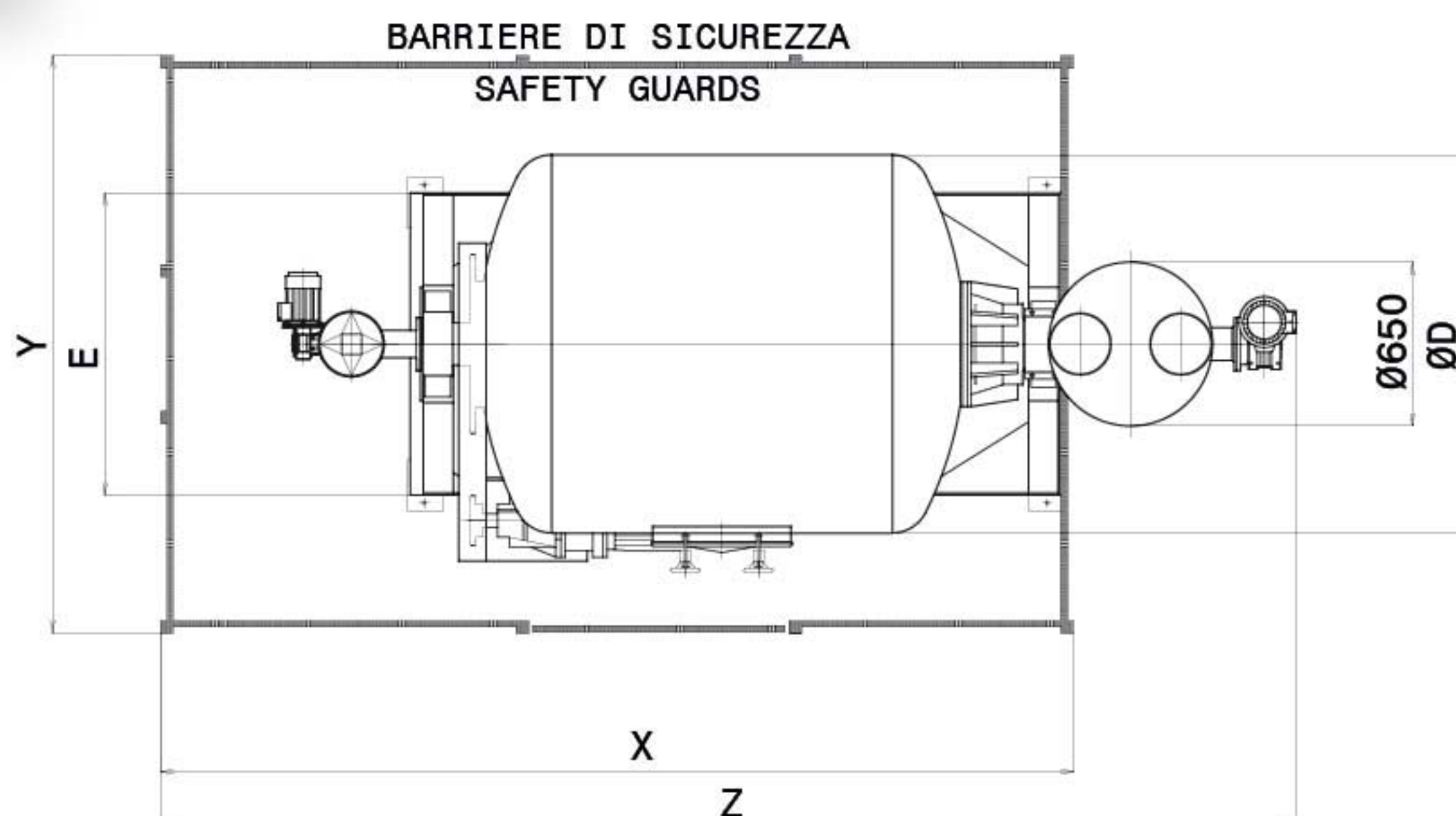
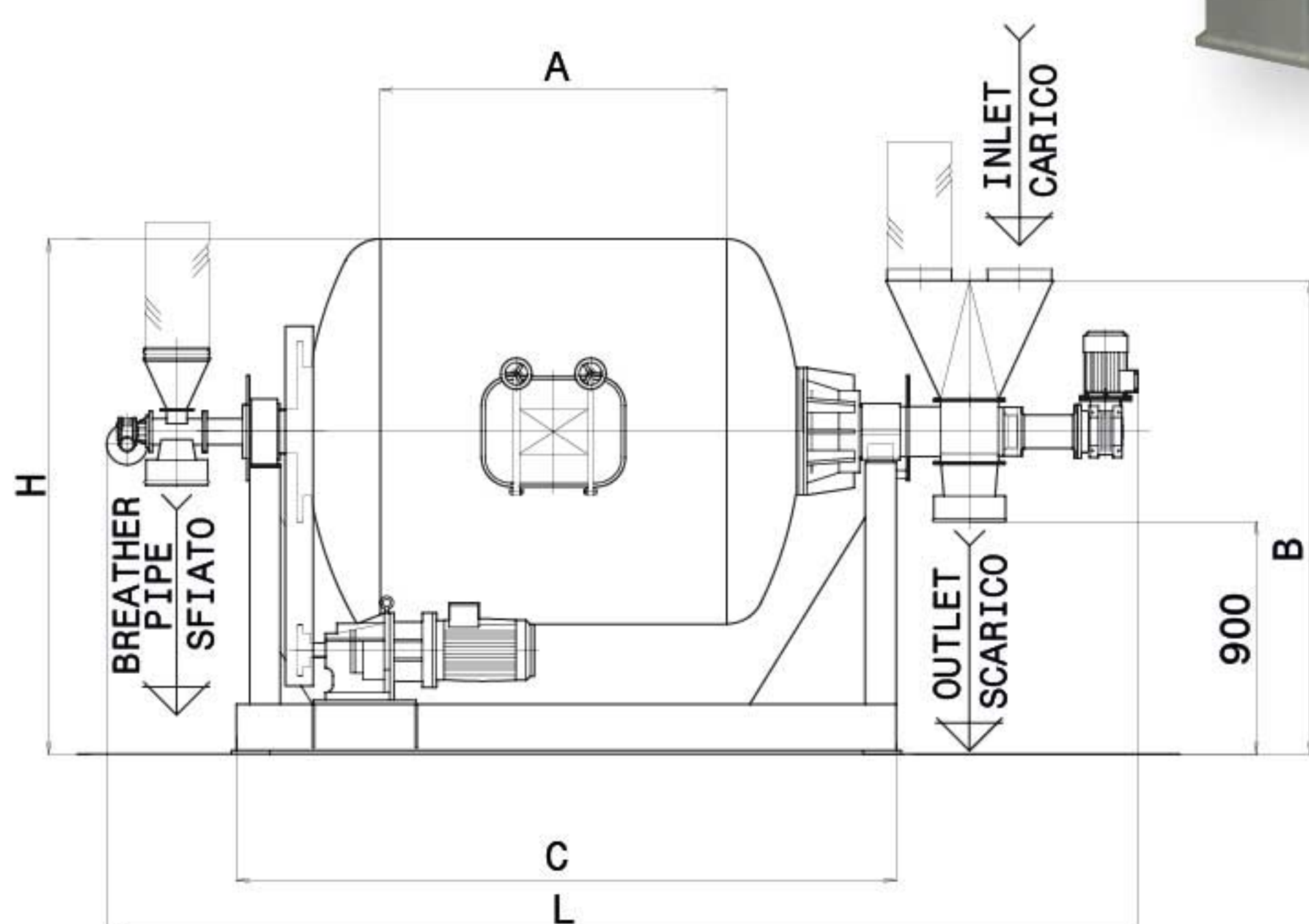


I miscelatori a tamburo rotante mod. BROV, grazie alla particolare progettazione del sistema omogenizzante, garantiscono un'ottima e rapida miscelazione di prodotti in polvere o granulari sia con pesi specifici molto diversi fra di loro sia con aggiunte di prodotti in minime percentuali (additivi); è inoltre possibile l'aggiunta dosata di componenti liquidi.



The rotating drum mixers mod. BROV, thanks to the particular design of the omogenizing system, assure a perfect mixing of powder or granular materials both with different bulk densities and with minimum percentage additions (additives); it is even possible to add dosed quantities of liquids.

**Mix BROV Litri 5000** in acciaio INOX  
BROV mixer Liters 5000 made of stainless steel



Capacità utile Litri Useful capacity Litres	Ø D	A	B	Basamento C x E Basament C x E	L	H	X	Y	Z	Motore kW Motor kW	Peso Kg Weight Kg
550	1000	800	1850	1850x900	3300	1760	3000	1800	4000	3	720
1000	1250	1250	1850	2100x1000	3600	1900	3600	2050	4500	4	970
2000	1500	1350	1850	2580x1200	4000	2010	3600	2300	4500	7,5	1330
3000	1800	1500	1850	3000x1400	4500	2160	4100	2600	5000	9	2020
5000	2100	2000	2070	3450x1600	4950	2530	4500	2900	5500	15	2300

Dimensioni (in mm.), capacità e caratteristiche non sono impegnative. - Dimensions (in mm.), capacity and technical features are not binding.



**BECCARIA**  
INDUSTRIE MECCANICHE SPECIALIZZATE  
EQUIPMENT and PLANTS since 1951








**Mix BROV Litri 1000** in acciaio INOX  
*BROV mixer Liters 1000 made of stainless steel*



#### **CARATTERISTICHE:**

- Capacità utili di carico Litri: 550 - 1000 - 2000 - 3000 - 5000.
- Esecuzione in acciaio al carbonio verniciato o in acciaio INOX AISI 304 o AISI 316.
- Motoriduttore elettrico di comando con soft start.
- Protezione antinfortunistica totale su tutto il perimetro della macchina.
- Elevato grado di miscelazione.

#### **ACCESSORI OPZIONALI:**


- Bocca di scarico a comando elettro-pneumatico.
- Tubazione di spruzzatura/ nebulizzazione liquidi.
- Sistema di pesatura elettronico con celle di carico.
- Programmatori di dosaggio a display digitale o computerizzati.
- Esecuzione conforme alla direttiva ATEX 94/9/EC 

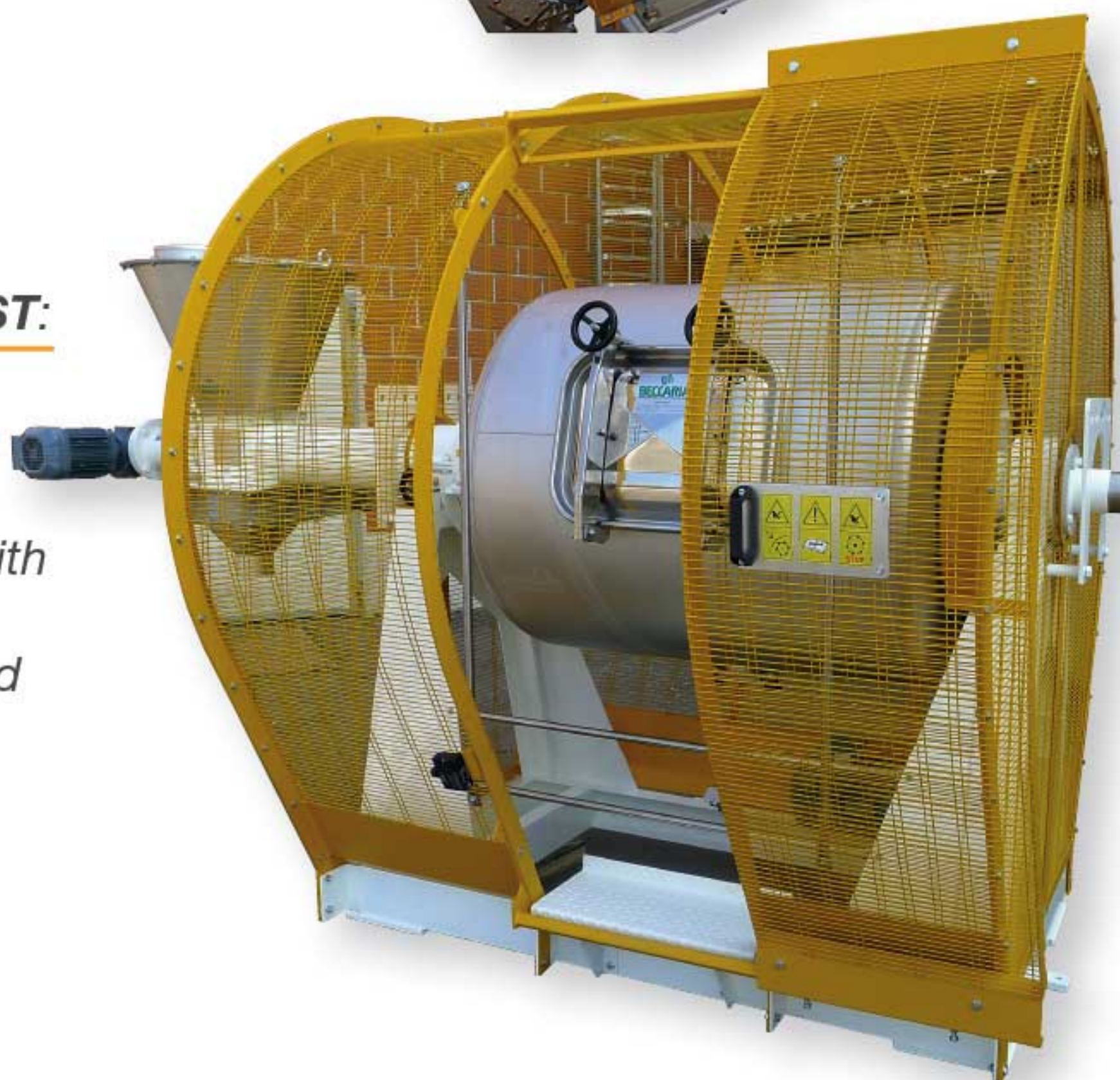


#### **FEATURES:**

- *Useful-Working capacities Litres: 550 - 1000 - 2000 - 3000 - 5000.*
- *Execution in painted carbon steel or stainless steel INOX AISI 304 or AISI 316.*
- *Gear motor with soft start.*
- *Safety guards around all the machine perimeter.*
- *High mixing grade.*

#### **ACCESSORIES ON REQUEST:**

- *Unloading valve with electro-pneumatic control.*
- *Liquids spraying system.*
- *Electronic weighing system with load cells.*
- *Digital display or computerized dosing programmers*
- *Execution in compliance with ATEX Directive 94/9/EC *



**BECCARIA**  
 INDUSTRIE MECCANICHE SPECIALIZZATE  
 EQUIPMENT and PLANTS since 1951

**Sistemi di Trasporto, Stoccaggio, Dosaggio, Miscelazione e Macinazione**  
*Transport, Storage, Batching, Mixing and Grinding Systems*

BECCARIA SRL