

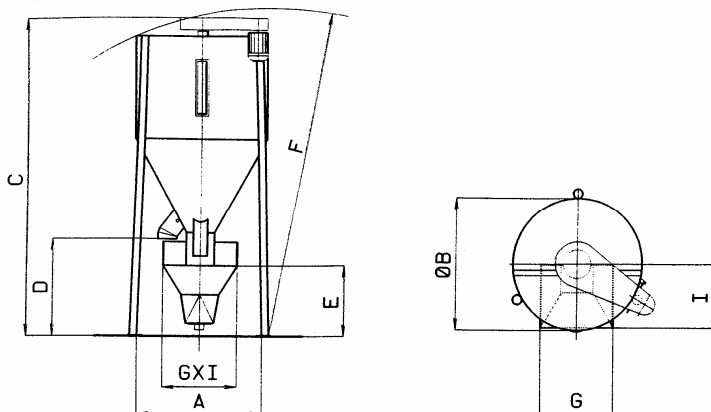
**VERTICAL SCREW
MIXER
type BT
with raising hopper**

**MISCELATORE
VERTICALE A COCLEA
mod. BT
con tramoggia fuori terra**

**MELANGEUR VERTICAL
A' VIS
type BT
avec trémie re-haussée**



Il **MISCELATORE VERTICALE A COCLEA** mod. BT (tramoggia fuori terra) e BTP (tramoggia interrata) – è il più economico ed efficace sistema di miscelazione di prodotti granulari, macinati o in polvere. Azionabile mediante motore elettrico (qualora la corrente elettrica non sia disponibile, può essere alimentato da un generatore non fornito), è disponibile in una completa gamma di capacità.



MISCELATORI VERTICALI "BT"											
Vertical mixers "BT" – Mélangeur vertical "BT"											
TIPO Type	CAPACITA' Capacity Capacité (lt.)	Kw	DIMENSIONI - DIMENSIONS								PESO Weight Poids
			A	B	C	D	E	F	G	I	
BT 300	550	1,5	1120	1000	2450	850	650	2650	660	560	195
BT 500	950	2,2	1320	1200	2750	900	700	3000	700	560	270
BT 1000	1800	4	1500	1400	3200	900	700	3450	760	660	380



BECCARIA
INDUSTRIE MECCANICHE SPECIALIZZATE
EQUIPMENT and PLANTS since 1951

**VERTICAL
SCREW MIXER
type BTP**
with "at floor level"
hopper

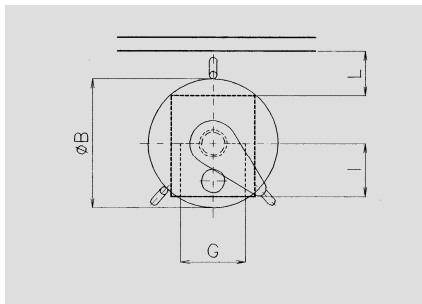
**MISCELATORE
VERTICALE A COCLEA
mod. BTP**
con tramoggia interrata

**MELANGEUR
VERTICAL
A' VIS
type BTP**
avec trémie
au niveau du sol



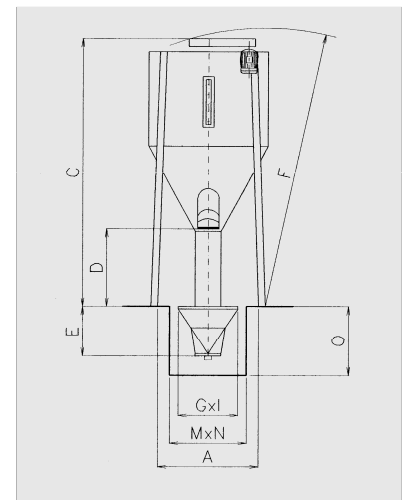
The **VERTICAL MIXING SILO** mod. BT (with raising hopper) and BTP (with hopper at floor level) - is the most economical and effective system of mixing of granular, grinded and powder products.

Operated by an electric motor (if the electricity is not available, it can be powered by a generator not supplied), is available in a full range of capabilities.



Le **SILO-MELANGEUR VERTICALE** mod. BT (avec trémie rehaussée) et BTP (avec trémie au niveau du sol) - est le système le plus économique et efficace de mélange des produits granulaires, broyés ou en poudre.

Exploité par un moteur électrique (si l'électricité ne est pas disponible, il peut être alimenté par un générateur non fourni), est disponible dans une gamme complète de capacités.



MISCELATORI VERTICALI "BTP" - Vertical mixers "BTP" - Mélangeur vertical "BTP"

TIPO Type	CAPACITA' Capacity Capacité (lt.)	Kw	DIMENSIONI - DIMENSIONS												PESO Weight Poids
			A	B	C	D	E	F	G	I	L	M	N	O	
BTP 500	950	2,2	1150	1200	2750	900	550	2900	580	500	300	800	1100	800	330
BTP 1000	1800	4	1340	1400	3200	900	600	3350	700	580	400	900	1100	800	444
BTP 1500	2600	5,5	1250	1600	3600	950	800	3690	900	800	450	1000	1200	1000	660
BTP 2000	3600	5,5	1320	1700	3950	950	800	3950	900	900	600	1000	1200	1000	690

Caratteristiche e dimensioni sono puramente indicative - Features and dimensions are indicative only.
Caractéristiques et dimensions sont à titre indicatif



BECCARIA

Sistemi di Trasporto, Stoccaggio, Dosaggio, Miscelazione e Macinazione
Transport, Storage, Batching, Mixing and Grinding Systems • Systems de Transport, Stockage, Dosage, Melange et Broyage

BECCARIA SRL

Via Sperino, 46 • 12030 Scarnafigi (CN) • ITALY • Tel. +39 0175.274737 • Fax +39 0175.274748 • beccaria@beccaria.it • www.beccaria.it