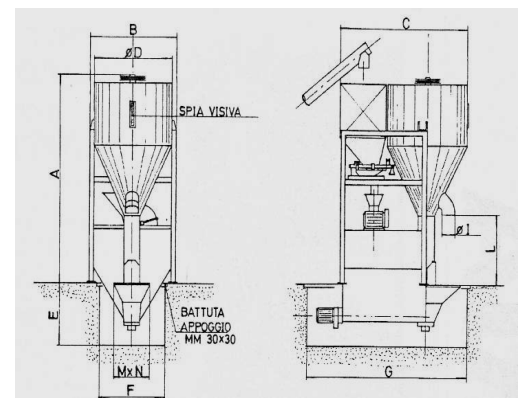


# GRUPPO COMBINATO PRODUZIONE MANGIME

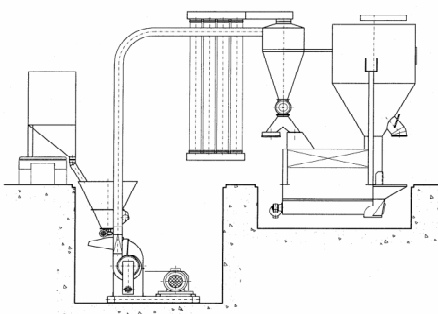
**bilancia + mulino + miscelatore**  
**mod. TN-BMT e TN-RM**



GRUPPI COMBINATI PRODUZIONE MANGIME mod. TN-BMT con bilancia elettronica, mulino mod. BMT a caduta, miscelatore verticale mod. BTP e quadro elettrico di comando:		
MODELLO	PRODUZIONE ORARIA	COSTITUITO DA:
TN/BMT 500/12	KG. 1000	Bilancia kg. 500 – Estrattore kW. 0,75
		Mulino 12 martelli - kW. 4
		Miscelatore verticale kg. 500 – kW. 2,2
TN/BMT 500/16	KG. 1500	Bilancia kg. 500 – Estrattore kW. 0,75
		Mulino 16 martelli - kW. 7,5
		Miscelatore verticale kg. 500 – kW. 2,2
TN/BMT 1000/16	KG. 2000	Bilancia kg. 1000 - Estrattore. kW. 0,75
		Mulino 16 martelli - kW. 7,5
		Miscelatore verticale kg. 1000 – kW. 4
TN/BMT 1000/24	KG. 2500	Bilancia kg. 1000 - Estrattore. kW. 0,75
		Mulino 24 martelli - kW. 15
		Miscelatore verticale kg. 1000 – kW. 4



TIPO	Dimensioni										
	A	B	C	D	E	F	G	I	L	M	N
TN-BMT/ 500	2750	1330	1910	1200	800	1000	2300	200	900	580	500
TN-BMT/1000	3200	1560	2200	1400	800	1000	2500	200	900	700	570



TN/RM con mulino interrato

GRUPPI COMBINATI PRODUZIONE MANGIME mod. TN-RM con bilancia elettronica, mulino mod. RM ad aspirazione (completo di ciclone e filtro), miscelatore verticale mod. BTP e quadro elettrico di comando:		
MODELLO	PRODUZIONE ORARIA	COSTITUITO DA:
TN/RM 1000/16	KG. 2000	Bilancia kg. 1000 – Estrattore kW. 0,75
		Mulino 16 martelli - kW. 11
		Miscelatore verticale kg. 1000 – kW. 4
TN/RM 1000/32	KG. 2500	Bilancia kg. 1000 - Estrattore kW. 0,75
		Mulino 24 martelli - kW. 22
		Miscelatore verticale kg. 1000 – kW. 4



**BECCARIA**  
INDUSTRIE MECCANICHE SPECIALIZZATE  
EQUIPMENT and PLANTS since 1951

# GRUPPO COMBINATO PRODUZIONE MANGIME mulino + miscelatore mod. BTP-BMT e BTP-RM



<b>GRUPPI COMBINATI PRODUZIONE MANGIME mod. BTP-BMT</b> con mulino mod. BMT a caduta, tramoggia-polmone, miscelatore verticale mod. BTP e quadro elettrico di comando:		
MODELLO	PRODUZIONE ORARIA	COSTITUITO DA:
<b>BTP/BMT 500/12</b>	<b>KG. 1000</b>	Mulino 12 martelli - kW. 4 Miscelatore verticale kg. 500 – kW. 2,2
<b>BTP/BMT 500/16</b>	<b>KG. 1500</b>	Mulino 16 martelli - kW. 7,5 Miscelatore verticale kg. 500 – kW. 2,2
<b>BTP/BMT 1000/16</b>	<b>KG. 2000</b>	Mulino 16 martelli - kW. 7,5 Miscelatore verticale kg. 1000 – kW. 4
<b>BTP/BMT 1000/24</b>	<b>KG. 2500</b>	Mulino 24 martelli - kW. 15 Miscelatore verticale kg. 1000 – kW. 4



<b>GRUPPI COMBINATI PRODUZIONE MANGIME mod. BTP-RM</b> con mulino mod. RM ad aspirazione (completo di ciclone e filtro), tramoggia-polmone, miscelatore verticale mod. BTP e quadro elettrico di comando:		
MODELLO	PRODUZIONE ORARIA	COSTITUITO DA:
<b>BTP/RM 500/16</b>	<b>KG. 1000</b>	Mulino 16 martelli - kW. 11 Miscelatore verticale kg. 500 – kW. 2,2
<b>BTP/RM 1000/16</b>	<b>KG. 2000</b>	Mulino 16 martelli - kW. 11 Miscelatore verticale kg. 1000 – kW. 4
<b>BTP/RM 1000/32</b>	<b>KG. 2500</b>	Mulino 32 martelli - kW. 22 Miscelatore verticale kg. 1000 – kW. 4

Caratteristiche e dimensioni sono puramente indicative



Sistemi di Trasporto, Stoccaggio, Dosaggio, Miscelazione e Macinazione  
*Transport, Storage, Batching, Mixing and Grinding Systems • Systems de Transport, Stockage, Dosage, Melange et Broyage*

BECCARIA SRL

Via Sperino, 46 • 12030 Scarnafigi (CN) • ITALY • Tel. +39 0175.274737 • Fax +39 0175.274748 • beccaria@beccaria.it • www.beccaria.it